

**Укладка-контейнер для транспортировки пробирок и других
малогабаритных изделий медицинского назначения
УКТП-01 «ЕЛАТ» по ГИКС.942819.102 ТУ**

Настоящее руководство по эксплуатации (РЭ) совмещено с паспортом и является эксплуатационным документом на «Укладку-контейнер для транспортировки пробирок и других малогабаритных изделий медицинского назначения УКТП-01 «ЕЛАТ» по ГИКС.942819.102 ТУ».

Перед началом эксплуатации необходимо изучить и при работе соблюдать все правила и рекомендации, приведенные в РЭ.

Специальной подготовки обслуживающего персонала не требуется.

При покупке необходимо проверить комплектность, отсутствие механических повреждений и убедиться, что в РЭ поставлены штамп ОТК, дата упаковки.

1. Описание и работа

1.1. Назначение

Изделие УКТП-01 «ЕЛАТ» предназначено для транспортировки пробирок и других малогабаритных изделий медицинского назначения в лечебно-профилактических учреждениях.

Изделие поставляется в двух вариантах исполнения.

1.2. Условия эксплуатации

1.2.1. Изделие УКТП-01 «ЕЛАТ» эксплуатируется в следующих условиях:

- температура окружающего воздуха от плюс 10 °С до плюс 35 °С;
- влажность окружающего воздуха, при температуре плюс 25 °С, не более 80%;
- атмосферное давление от 84 до 106,7 кПа (630 - 800 мм рт. ст.).

1.3. Основные параметры

1.3.1. Габаритные размеры укладки-контейнера, не более - 350x225x270 мм

1.3.2. Масса укладки-контейнера, не более - 2,0 кг.

1.3.3. Максимальная рабочая нагрузка, не более - 6,0 кг.

1.3.4. Максимальное количество переносимых одновременно пробирок:

- вариант 1 - 40 шт.
- вариант 2 - 80 шт.

1.4. Характеристики

1.4.1. Укладка-контейнер устойчива к воздействию химических дезинфицирующих средств по МУ 287-113 МЗ РФ при температуре не более 50 °С.

1.4.2. Укладка-контейнер изготовлена из ударопрочных, химически стойких, нетоксичных материалов: полистирола УПМ-0508 ГОСТ 28250, полиэтилена 210 ГОСТ 16338 и термоэластопласта ELASTRON G 202.002.

1.4.3. Наружные и внутренние поверхности укладки-контейнера устойчивы к дезинфекции химическим методом по МУ 287-113: 3% раствором перекиси водорода по ГОСТ 177 с добавлением 0,5% моющего средства типа «Лотос» по ГОСТ 25644 и 1% раствором хлорамина по ТУ9392-031-00203306.

1.4.4. Средний срок службы укладки-контейнера не менее 2 лет с момента её изготовления.

Критерием предельного состояния укладки-контейнера является наличие трещин, раковин, вздутий, расслоений.

2. Комплектность

В состав укладки-контейнера входят:

Наименование	Количество на исполнение		Номер детали на рисунке
	УКТП-01 «ЕЛАТ» (вариант 1) (см. рис. 1)	УКТП-01 «ЕЛАТ» (вариант 2) (см. рис. 2)	
Крышка	1 шт.	1 шт.	1
Корпус	1 шт.	1 шт.	2
Подставка для пробирок	1 шт.	2 шт.	3
Корпус	1 шт.	–	4
Стенка	2 шт.	–	5
Стенка	1 шт.	2 шт.	6
Планка	2 шт.	–	7
Фиксатор	2 шт.	2 шт.	8
Руководство по эксплуатации ГИКС.942819.102 РЭ	1 шт.	1 шт.	

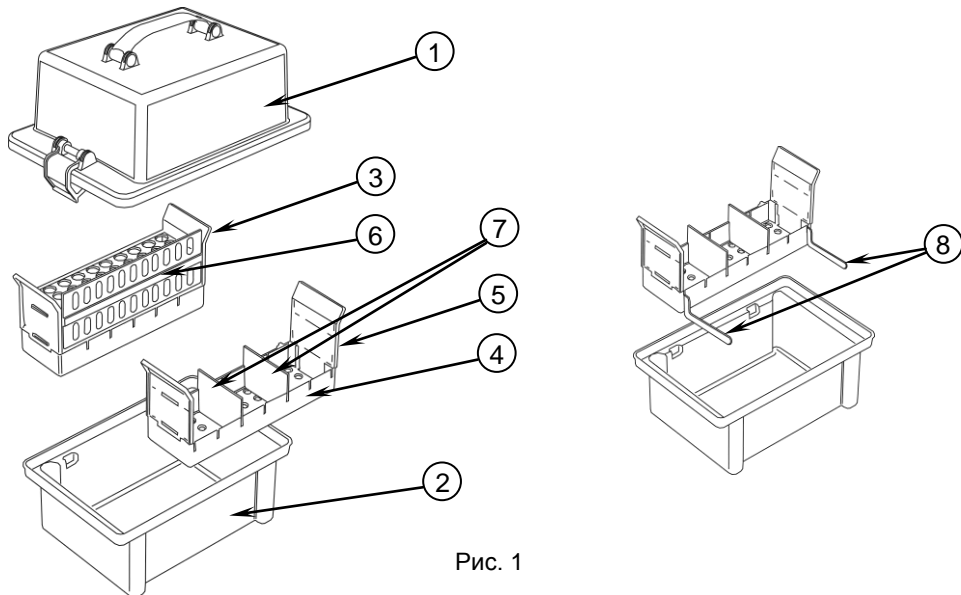


Рис. 1

Примечание: При транспортировке в корпусе контейнера только подставки для пробирок или только корпуса с вкладышами используются два фиксатора.

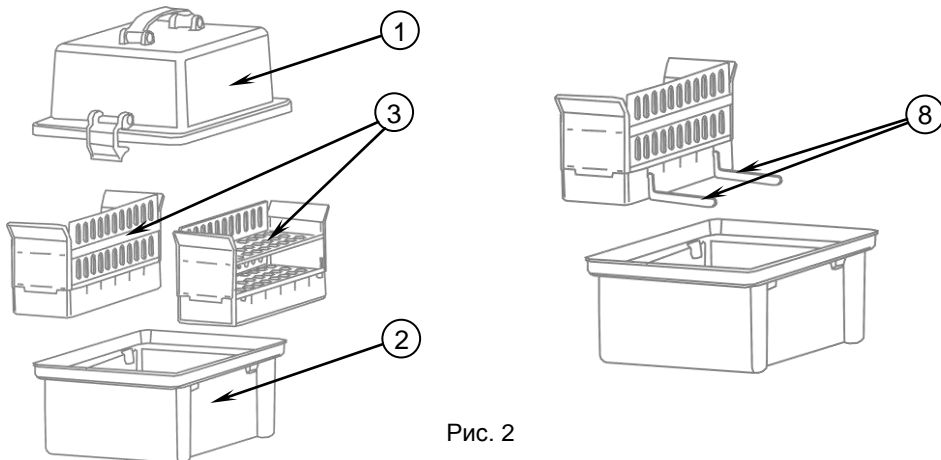


Рис. 2

Порядок сборки показан на рисунке 3

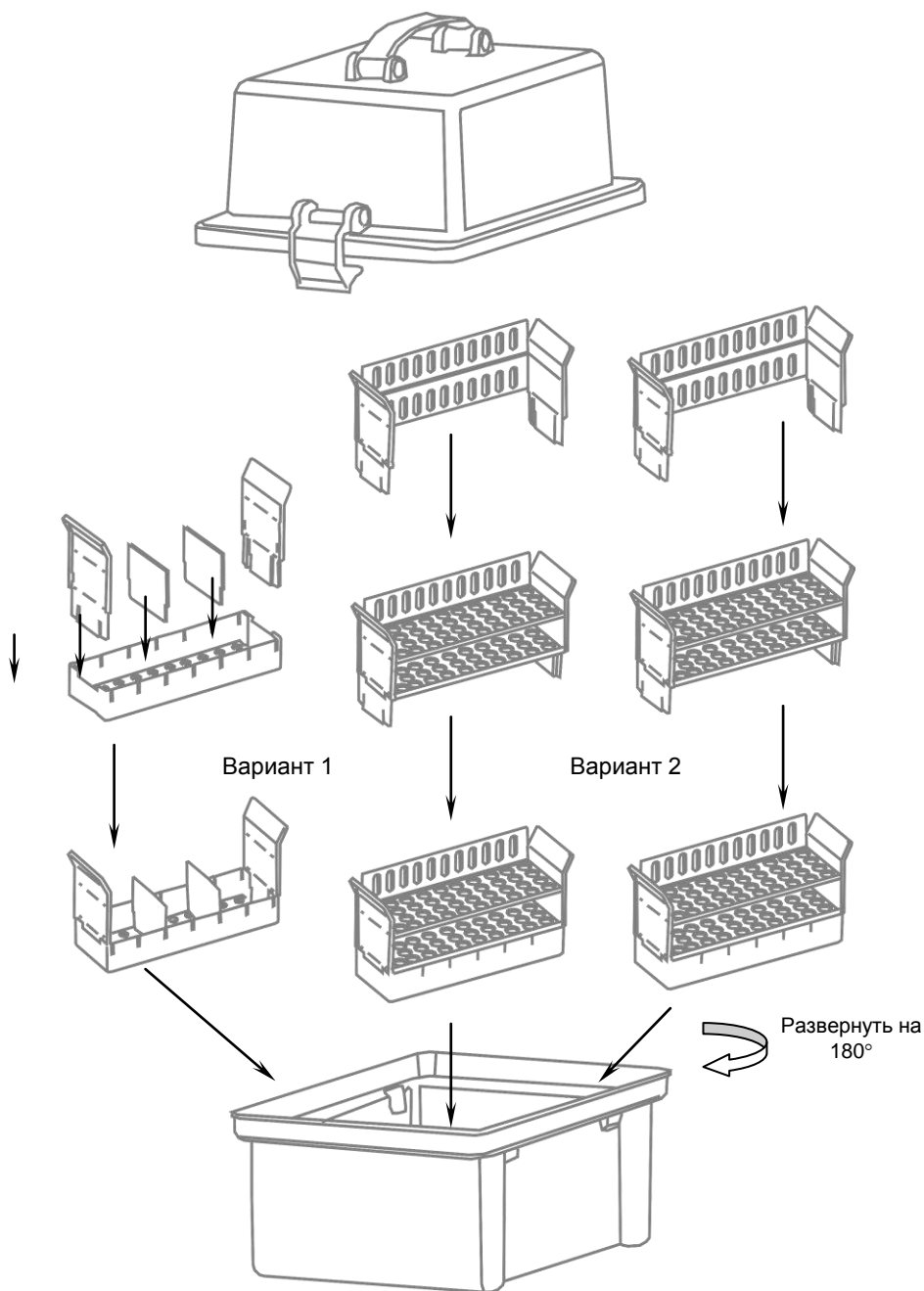


Рис. 3

3. Меры безопасности

3.1. К использованию укладки-контейнера приступайте после ознакомления с настоящим руководством по эксплуатации.

3.2. Оберегайте укладку-контейнер от ударов, от контакта с открытым огнем.

3.3. Температура воздействия на поверхности должна быть не выше 75 °С.

4. Подготовка к работе и сборке

4.1. После хранения укладки-контейнера в холодном помещении или перевозки его при температуре ниже +10 °С перед эксплуатацией дать ей прогреться до комнатной температуры в течение 30 минут.

4.2. После прогрева при комнатной температуре можно приступить к эксплуатации укладки-контейнера и её использованию.

4.3. Дезинфекцию укладки-контейнера проводить в соответствии с рекомендациями МУ 287-113.

5. Транспортирование и хранение

5.1. Условия хранения на складах поставщика и потребителя - в условиях хранения 2 по ГОСТ 15150.

Хранение укладки-контейнера осуществляется в упаковке изготовителя:

- температура окружающего воздуха от плюс 40 °С до минус 50 °С;
- относительная влажность воздуха до 98% при температуре плюс 25 °С;
- атмосферное давление от 84 до 106,7 кПа (630 - 800 мм рт. ст.);
- отсутствие в воздухе паров кислот, щелочей и других агрессивных примесей.

5.2. Укладка-контейнер в упаковке изготовителя может транспортироваться всеми видами крытых транспортных средств, в соответствии с правилами перевозки грузов, действующими на каждом виде транспорта, в условиях хранения 5 по ГОСТ 15150.

Условия транспортирования:

- температура окружающей среды от плюс 50 °С до минус 50 °С;
- относительная влажность воздуха до 100% при температуре плюс 25 °С;
- атмосферное давление от 84 до 106,7 кПа (630 - 800 мм рт. ст.).

5.3. При транспортировании должна быть обеспечена защита упакованных изделий от прямого воздействия атмосферных осадков и механических повреждений.

6. Техническое обслуживание

Техническое обслуживание укладки-контейнера сводится к его профилактическому осмотру в части контроля механических повреждений составных частей изделия, удалению загрязнений. В случае обнаружения дефектов, приводящих к снижению надежности перевозок пробирок, дефектные составные части или заменяются на новые, приобретенные по отдельному заказу у производителя изделия, или утилизируются.

7. Утилизация

После окончания эксплуатации укладки-контейнера она подлежит утилизации по правилам, предусмотренными в СанПиН 2.1.7.2790 для отходов класса «Б».

8. Гарантии изготовителя

8.1. Изготовитель гарантирует соответствие качества укладки-контейнера требованиям настоящего руководства при соблюдении потребителем условий и правил хранения, транспортирования и эксплуатации, указанных в настоящем РЭ.

8.2. Гарантийный срок - 12 месяцев с даты продажи (но не более 18 месяцев со дня изготовления).

9. Свидетельство о приемке

Укладка-контейнер для транспортировки пробирок и других малогабаритных изделий медицинского назначения УКТП-01 «ЕЛАТ» по ГИКС.942819.102 ТУ

УКТП-01 «ЕЛАТ» (вариант 1)

УКТП-01 «ЕЛАТ» (вариант 2)

изготовлен и принят в соответствии с техническими условиями ГИКС.942819.102 ТУ и признан годным для эксплуатации.

Штамп ОТК _____ Дата упаковки _____

Регистрационное удостоверение № ФСР 2011/10237 от 17.11.2016г.



Изготовитель: АО «Елатомский приборный завод»
Адрес: Россия, 391351, Рязанская область, р.п. Елатьма, ул. Янина, 25
Тел./факс (49131) 2-04-57, 4-38-29
E-mail: admin@elamed.com
www.elamed.com